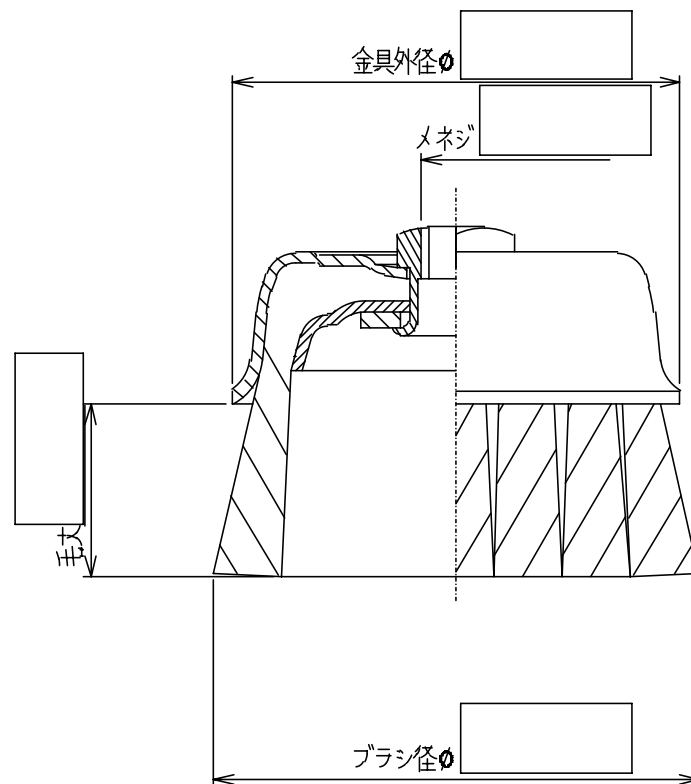


ブラシ形状/種類	毛材 (材種/番手/線径)
カップ型ブラシ	



ブラシ形状/種類	毛材 (材種/線径)
ツイスト式カップ型ブラシ	


高島産業株式会社
 TAKASHIMA SANGYO CO.,LTD



(本社営業部)
 〒112-0012
 東京都文京区大塚5-22-10
 03-3943-2751 (TEL)
 03-3946-1734 (FAX)

(庄内営業部)
 〒997-0341
 山形県鶴岡市下山添字庄南39
 0235-57-4212 (TEL)
 0235-57-4211 (FAX)